



HEAVY DUTY PREMIUM

Sello de seguridad, tipo banda dentada ajustable



Beneficios:

- Labios testigos de violación
- Soldado por ultrasonido
- Grabados anti-manipulación
- Material antiestático
- Intrínsecamente seguro
- No acepta pegamentos de contacto
- Marca, señalizadora de cuerpo completo

Aplicaciones:

- Auto tanques
- Bolsas y sacos
- Cajas seca y húmeda
- Correos y mensajería
- Contenedores y almacenes



Colores:



Si requiere algún color en específico favor de solicitarlo.

Dimensiones:

Punta a punta: 320, 370, 470 mm

Bóveda a punta: 265, 315 y 415 mm

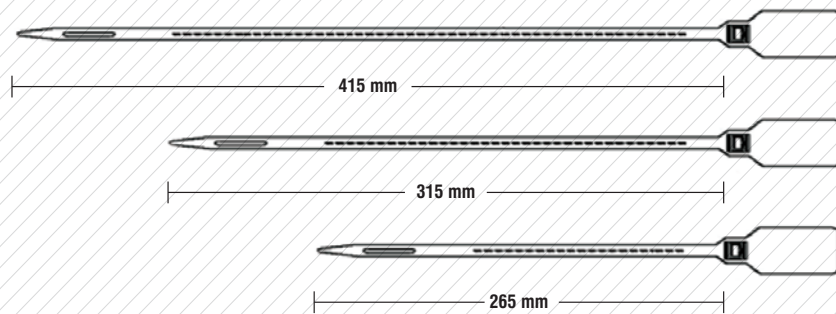
Ancho de la banda: 7.54 mm

Circunferencia: 195, 245 y 345 mm

Área de identificación: 29.3 x 44 mm

Altura de la bóveda: 20.95 mm

Dimensiones de la bóveda: 9.6 x 11.2 mm



Inserto de alta resistencia



Spikes de sujeción

Características:

Cuerpo: Polipropileno compuesto.

Mecanismo de cierre: Candado de alta resistencia fabricado en un solo paso.

Resistencia: A la tensión 441.3 N (44.99 Kgf) temperatura de operación -10° a + 80°C resistencia a hidrocarburos, aditivos y químicos.

Embalaje:

Opción 1,000 pzas: Bolsa de polietileno con 100 pzas cada una, identificadas con nombre y numeración. Caja de cartón con 10 bolsas. Dimensiones de la caja: 550 x 390 x 240 mm

Opción 5,000 pzas: Bolsa de polietileno con 100 pzas. cada una, identificadas con nombre y numeración. Caja de cartón con 50 bolsas. Dimensiones de la caja: 500 x 500 x 720 mm

Identificación:

Tattoo print: Numeración consecutiva de hasta 10 dígitos y nombre del cliente.

IAS10: Numeración consecutiva de hasta 8 dígitos, opcional código de barras, logo, fecha y lote..

Hot Stamping: Numeración consecutiva de hasta 7 dígitos.

Láser: Numeración consecutiva de hasta 10 dígitos y nombre del cliente.