



CABLE LOCK

Sello de seguridad, tipo cable ajustable



Beneficios:

- Ajustable
- Se deshila al corte
- Cualquier longitud
- Cumple con la norma ISO pas 17712

Aplicaciones:

- Auto tanques
- Cajas seca y húmeda
- Contenedores y almacenes
- Transporte aéreo, marítimo y terrestre.



Colores:



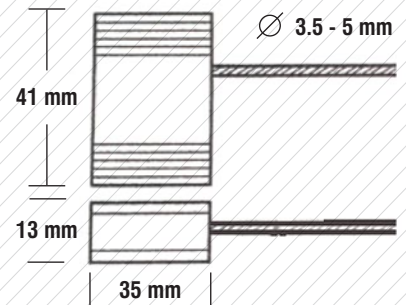
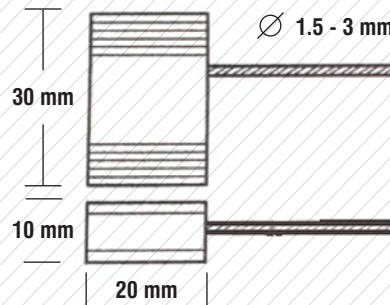
Si requiere algún color en específico favor de solicitarlo.

Dimensiones:

Longitud de cable: Según necesidades

Diámetro de cable: de 1.5 a 5 mm

Área de identificación: 15.2 x 19.67mm y 19 x 34 mm



Características:

Cuerpo: Fabricado en zinc con cable de acero de alta resistencia.

Mecanismo de cierre: Por medio de un mecanismo interno de alta seguridad que no permite el retroceso del mismo.

Resistencia: A la tensión cable con diámetro de 1.5mm 356kgf. A la tensión cable con diámetro de 2.5mm 450kgf.

A la tensión cable con diámetro de 3mm 600kgf. A la tensión cable con diámetro de 4mm 1500kgf.

A la tensión cable con diámetro de 5mm 1500kgf

Identificación:

Láser: Numeración consecutiva de hasta 10 dígitos y nombre del cliente.

Código de barras opcional.

Embalaje:

Opción 5,000 pzas: Atado de 100pzas. que contiene 10 atados de 10pzas. c/u. Caja con 5 atados de 100pzas.