



BAZOOKA

Sello de seguridad, tipo banda ajustable



Beneficios:

- Tapa transparente
- Inserto metálico
- Labios testigos de violación
- Soldado por ultrasonido
- Grabados anti-manipulación
- Material antiestático
- Intrínsecamente seguro
- No acepta pegamentos de contacto
- Remoción manual

Aplicaciones:

- Auto tanques
- Bolsas y sacos
- Cajas seca y húmeda
- Correos y mensajería
- Contenedores y almacenes



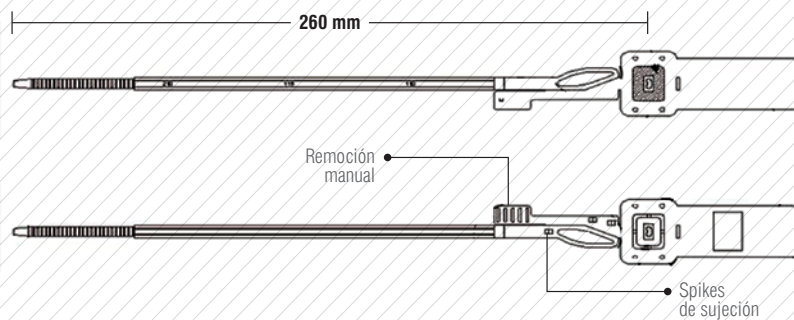
Colores:



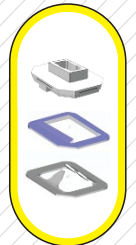
Si requiere algún color en específico favor de solicitarlo.

Dimensiones:

- Punta a punta:** 322 mm
- Bóveda a punta:** 260 mm
- Ancho de la banda:** 6.17 mm
- Circunferencia:** 205 mm
- Área de identificación:** 23.6 x 44 mm
- Altura de la bóveda:** 6.8 mm
- Dimensiones de la bóveda:** 15.1 x 17.2 mm



Nivel 1 de seguridad



Características:

- Cuerpo:** Polipropileno compuesto.
- Inserto metálico:** Un candado de acero inoxidable.
- Mecanismo de cierre:** Inserto de acero inoxidable con tratamiento de dureza total, con 3 puntos de sujeción.
- Resistencia:** A la tensión 362.85 N (36.99 Kgf) temperatura de operación -10° a + 80°C resistencia a hidrocarburos, aditivos y químicos.

Embalaje:

- Opción 1,000 pzas:** Bolsa de polietileno con 100 pzas cada una, identificadas con nombre y numeración. Caja de cartón con 10 bolsas. Dimensiones de la caja: 550 x 390x 240 mm
- Opción 5,000 pzas:** Bolsa de polietileno con 100 pzas. cada una, identificadas con nombre y numeración. Caja de cartón con 50 bolsas. Dimensiones de la caja: 500 x 500 x 720 mm

Identificación:

- Tattoo print:** Numeración consecutiva de hasta 10 dígitos y nombre del cliente.
- IAS10:** Numeración consecutiva de hasta 8 dígitos, opcional código de barras, logo, fecha y lote.

- Hot Stamping:** Numeración consecutiva de hasta 7 dígitos y logo.
- Láser:** Numeración consecutiva de hasta 10 dígitos y nombre del cliente. (Verificar colores)